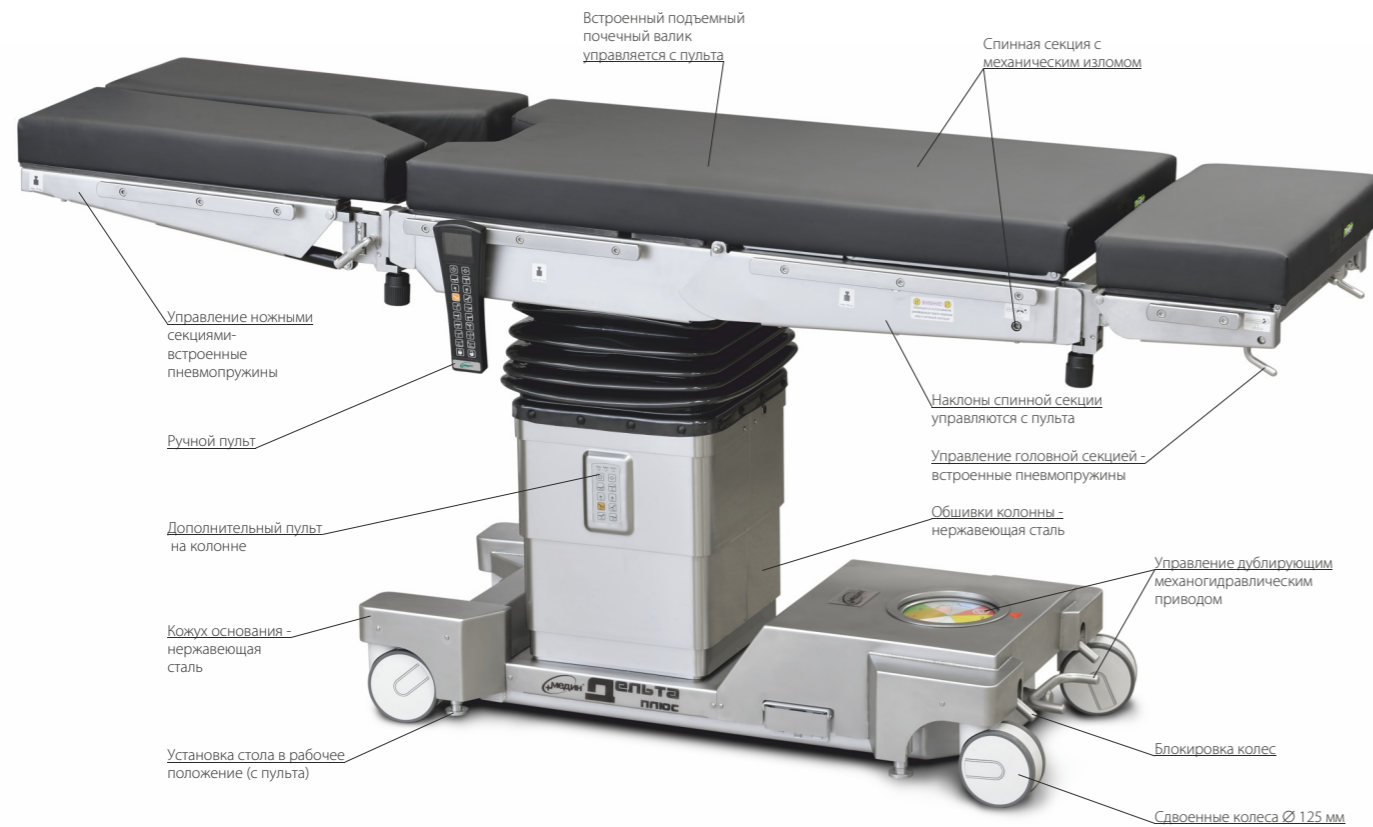


- ☑ общехирургический операционный стол с электрогидравлической регулировкой
- ☑ в сочетании с дополнительными комплектами приспособлений позволяет проводить весь спектр хирургических операций
- ☑ расширенный диапазон регулировки высоты панели
- ☑ оптимально подходит для работы хирурга в положении «сидя» при длительных операциях, требующих низкого позиционирования



101.603 ОМ-Дельта-Плюс-01 – с электрогидравлическим приводом

101.602 ОМ-Дельта-Плюс-02 - с электрогидравлическим приводом и дублирующим механогидравлическим приводом

Регулировки дублирующим приводом: высота панели, продольные и боковые наклоны, наклоны спинной секции, опускание почечного валика, снятие с опор в транспортное положение

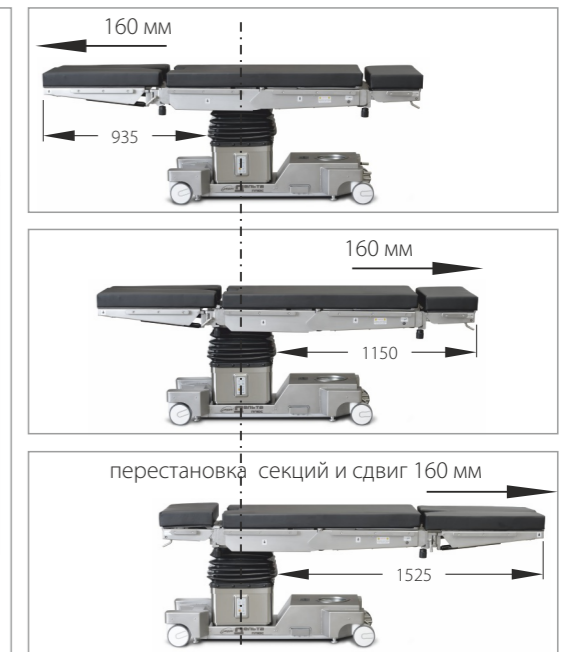
Безопасная рабочая нагрузка 260 кг
Масса стола 280 кг



- ☑ продольный сдвиг обеспечивает полную рентгенопрозрачность
- ☑ перестановка местами головной и ножной секций в сочетании с продольным сдвигом обеспечивают рентгенопрозрачную консоль 1525 мм
- ☑ увеличенная ширина панели стола
- ☑ повышенная грузоподъемность стола
- ☑ сохраняющий форму вискоэластичный матрас исключает последствия в виде пролежней
- ☑ низкое опускание панели
- ☑ функция «нулевого» положения панели с возможностью экстренной остановки
- ☑ встроенная система обеспечения безопасности управления



Широкий диапазон регулирования высоты панели



Продольный сдвиг панели (320 мм, с пульта), перестановка головной и ножной секций



Вискоэластичный матрас с эффектом памяти



Проводной пульт управления (стандартная поставка)



Беспроводной пульт управления (опция)



Педальный блок управления (опция)

