

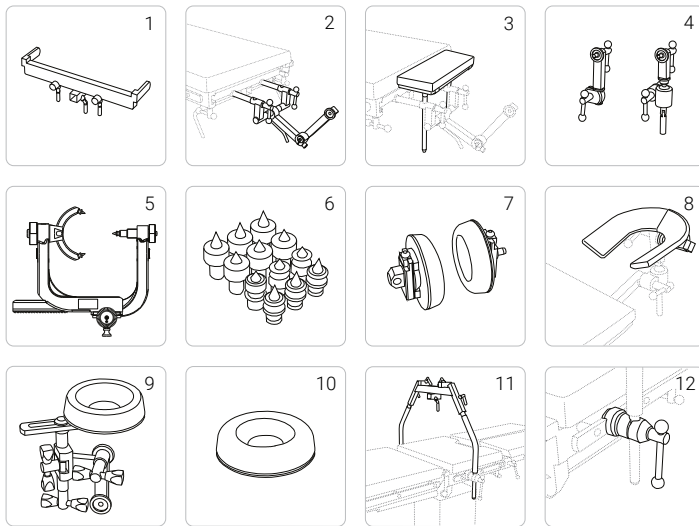
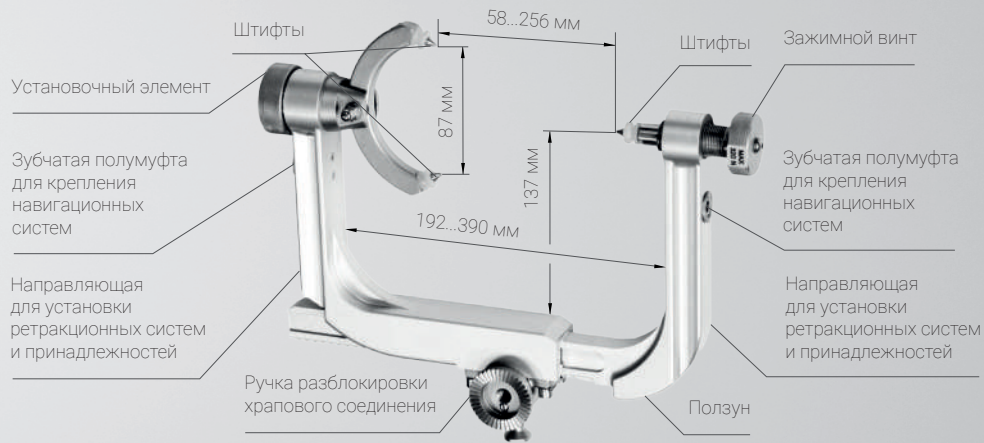


КПП-09

КОМПЛЕКТ ДЛЯ НЕЙРОХИРУРГИИ



УЗНАТЬ БОЛЬШЕ



Состав комплекта КПП-09:

- | | |
|--|----------|
| 1. Адаптер для крепления к столу | 1 шт. |
| 2. Держатель шарнирный | 1 шт. |
| 3. Опора спины с подушкой | 1 шт. |
| 4. Элемент соединительный | 1 шт. |
| Элемент соединительный шаровой | 1 шт. |
| 5. Черепной фиксатор | 1 шт. |
| 6. Штифты к черепному фиксатору (4 вида) | по 3 шт. |
| 7. Упор 90 мм с опорной базой | 2 шт. |
| 8. Подголовник регулируемый (левый и правый) | пара |
| Комплект подушек для подголовника | пара |
| 9. Поддержка для головы с кольцевым подголовником 140 мм | 1 шт. |
| 10. Подголовник кольцевой 90 мм с опорной базой для поддержки головы | 1 шт. |
| 11. Приставка поперечная | 1 шт. |
| 12. Зажим радиальный зубчатый | 2 шт. |

